

## Electropompes auto-amorçantes "JET"

 Eaux claires

 Usage domestique



### PLAGE DES PERFORMANCES

- Débit jusqu'à **60 l/min** (3.6 m<sup>3</sup>/h)
- Hauteur manométrique totale jusqu'à **48 m**

### LIMITES D'UTILISATION

- Hauteur manométrique d'aspiration jusqu'à **9 m** (HS)
- Température du liquide de **-10 °C** à **+40 °C**
- Température ambiante jusqu'à **+40 °C**
- Pression maxi dans le corps de pompe **6 bar**
- Service continu **S1**

### EXÉCUTION ET NORMES DE SÉCURITÉ

EN 60335-1  
IEC 60335-1  
CEI 61-150

EN 60034-1  
IEC 60034-1  
CEI 2-3



### CERTIFICATIONS

Société avec système de gestion certifié DNV  
ISO 9001: QUALITE



### UTILISATIONS ET INSTALLATIONS

Elles sont conseillées pour pomper de l'eau propre et des liquides chimiquement neutres vis-à-vis des matériaux de la pompe. Les pompes auto-amorçantes **JSW** sont conçues pour aspirer de l'eau même en présence d'air mélangé au liquide pompé. Grâce à leur fiabilité et à leur simplicité d'utilisation, elles sont indiquées pour l'usage domestique et en particulier pour la distribution de l'eau, associées à des réservoirs surpresseurs de taille petite ou moyenne, pour l'irrigation de potagers et de jardins, etc. Elles doivent être installées dans des lieux fermés ou à l'abri des intempéries.

### BREVETS - MARQUES - MODÈLES

- Modèle déposé n° 013073135 JSW<sup>®</sup>
- Modèle communautaire enregistré n° 002218610-0001
- Brevet européen n° 1 510 696

### EXÉCUTIONS SUR DEMANDE

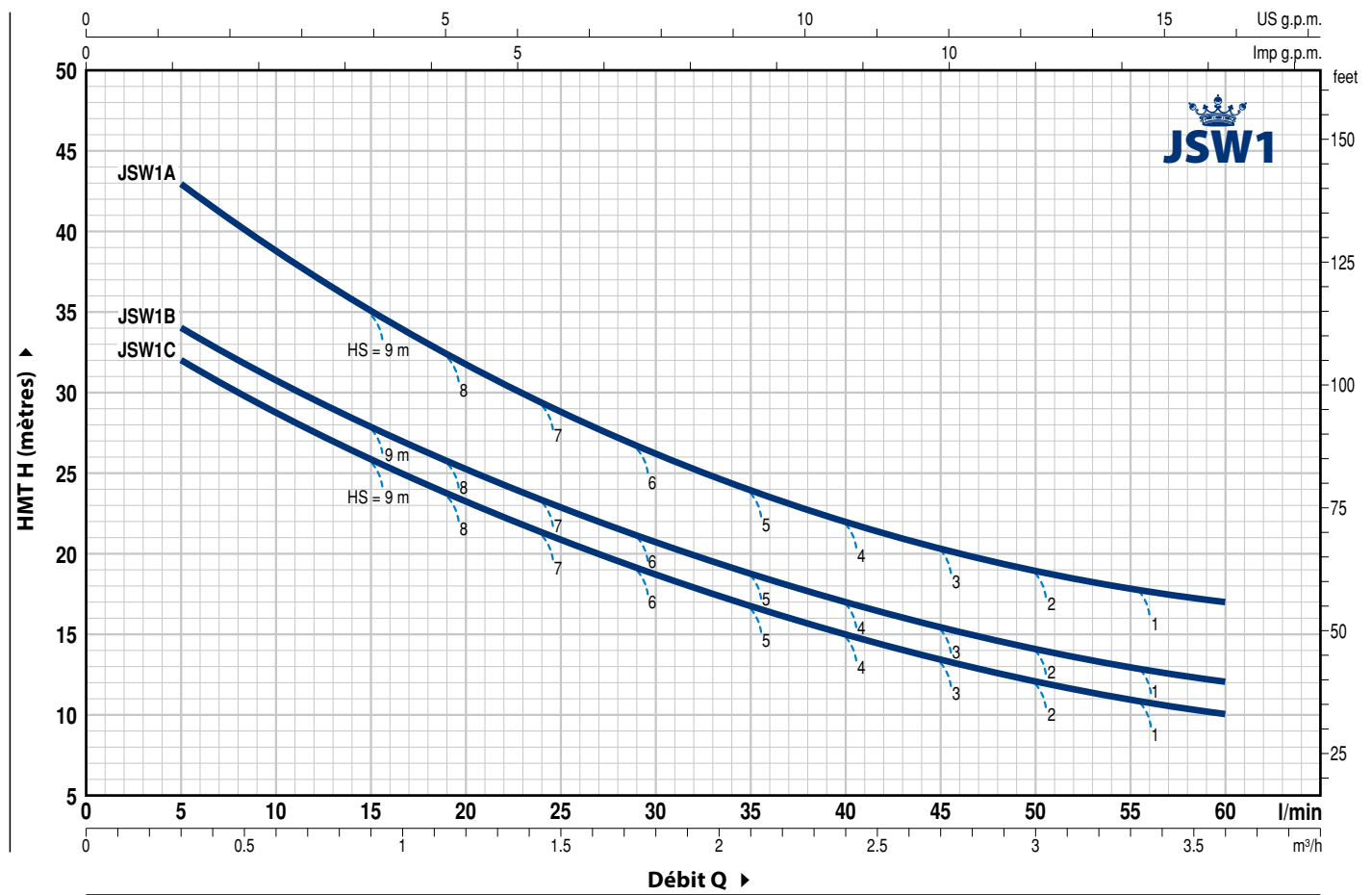
- Electropompes avec roue en technopolymère
- Autres tensions ou fréquence à 60 Hz

### GARANTIE

2 ans selon nos conditions générales de vente

## COURBES ET CARACTÉRISTIQUES DE PERFORMANCE

50 Hz n= 2900 min<sup>-1</sup> HS= 0 m



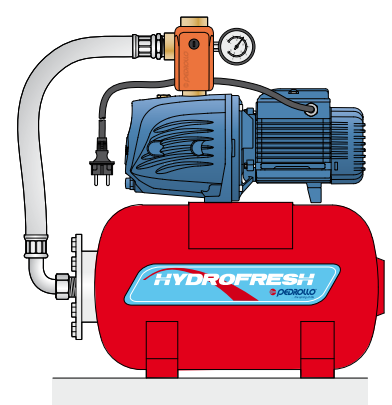
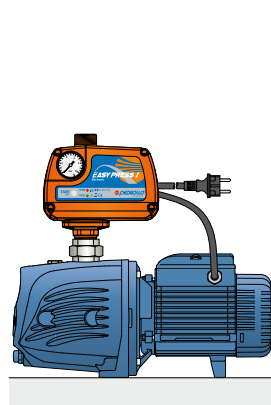
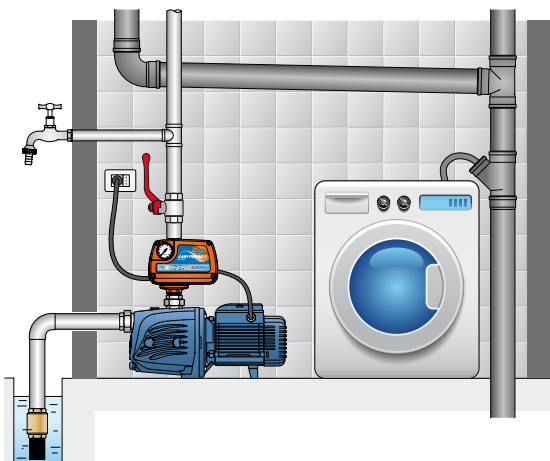
TYPE		PUISSANCE (P <sub>2</sub> )		Q	H													
Monophasé	Triphasé	kW	HP		▲	mètres												
					0	0.3	0.6	1.2	1.5	1.8	2.4	2.7	3.0	3.6				
					0	5	10	20	25	30	40	45	50	60				
JSWm 1C	JSW 1C	0.37	0.50	IE2	35	32	28.5	23.5	21	18.5	15	13.5	12	10				
JSWm 1B	JSW 1B	0.48	0.65		37	34	30.5	25.5	23	20.5	17	15.5	14	12				
JSWm 1A	JSW 1A	0.55	0.75		48	43	39	31.5	28.5	26	22	20.5	19	17				

Q = Débit H = Hauteur manométrique totale HS = Hauteur d'aspiration

Tolérance des courbes de prestation selon EN ISO 9906 Degré 3B.

▲ Classe de rendement du moteur triphasé (IEC 60034-30-1)

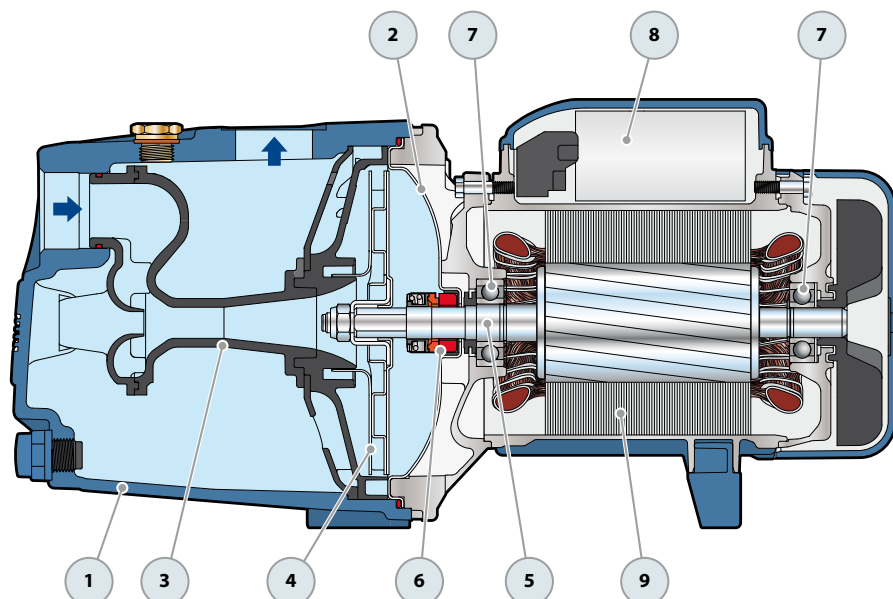
## EXEMPLE D'INSTALLATION



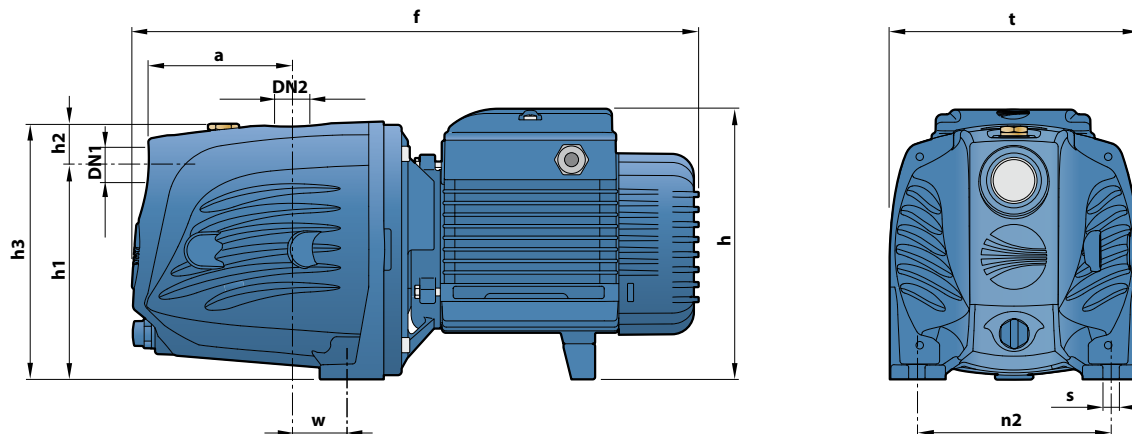
## REP. COMPOSANT

## CARACTÉRISTIQUES DE CONSTRUCTION

1	<b>CORPS DE POMPE</b>	Fonte avec traitement cataphorèse, avec orifices taraudés ISO 228/1				
2	<b>COUVERCLE</b>	Acier inox AISI 304				
3	<b>GROUPE ÉJECTEUR</b>	Noryl FE1520PW				
4	<b>ROUE</b>	Acier inox AISI 304				
5	<b>ARBRE MOTEUR</b>	Acier inox EN 10088-3 - 1.4104				
6	<b>GARNITURE MÉCANIQUE</b>	<b>Garniture Type</b>	<b>Arbre Diamètre</b>	<b>Bague fixe</b>	<b>Matériaux Bague mobile</b>	<b>Élastomère</b>
		AR-12	Ø 12 mm	Céramique	Graphite	NBR
7	<b>ROULEMENTS</b>	6201 ZZ / 6201 ZZ				
8	<b>CONDENSATEUR</b>	<b>Électropompe Monophasée</b>	<b>Capacité (230 V ou 240 V)</b>	<b>(110 V)</b>		
		JSWm 1C	10 µF - 450 VL	25 µF - 250 VL		
		JSWm 1B	10 µF - 450 VL	25 µF - 250 VL		
		JSWm 1A	14 µF - 450 VL	25 µF - 250 VL		
9	<b>MOTEUR ÉLECTRIQUE</b>	<b>JSWm:</b> monophasé 230 V - 50 Hz avec protection thermique intégrée au bobinage. <b>JSW:</b> triphasé 230/400 V - 50 Hz. – Isolation: classe F – Protection: IP X4				



## DIMENSIONS ET POIDS



TYPE		ORIFICES		DIMENSIONS mm										kg	
Monophasé	Triphasé	DN1	DN2	a	f	h	h1	h2	h3	t	n2	w	s	1~	3~
JSWm 1C	JSW 1C	1"	1"	94	352	171	127	33	160	158	124	24	10	9.9	9.9
JSWm 1B	JSW 1B													10.0	10.0
JSWm 1A	JSW 1A													10.6	10.0

## INTENSITES

TYPE	TENSION		
	230 V	240 V	110 V
Monophasé			
JSWm 1C	2.5 A	2.4 A	5.0 A
JSWm 1B	3.0 A	3.0 A	6.0 A
JSWm 1A	3.6 A	3.3 A	7.2 A

TYPE	TENSION					
	230 V	400 V	690 V	240 V	415 V	720 V
Triphasé						
JSW 1C	1.7 A	1.0 A	0.6 A	1.7 A	1.0 A	0.6 A
JSW 1B	2.3 A	1.3 A	0.8 A	2.1 A	1.2 A	0.7 A
JSW 1A	2.8 A	1.6 A	0.9 A	2.6 A	1.5 A	0.9 A

## PALETTISATION

TYPE		GROUPAGE	CONTAINER
Monophasé	Triphasé	nb de pompes	nb de pompes
JSWm 1C	JSW 1C	98	140
JSWm 1B	JSW 1B	98	140
JSWm 1A	JSW 1A	98	140