



PLAGE DES PERFORMANCES

- Débit jusqu'à **45 l/min** (2.7 m³/h)
- Hauteur manométrique totale jusqu'à **107 m**

LIMITES D'UTILISATION

- Hauteur manométrique d'aspiration jusqu'à **8 m**
- Température du liquide de **-10 °C à +90 °C**
- Température ambiante jusqu'à **-10 °C à +50 °C**
- Pression maxi dans le corps de pompe **10 bar**
- Service continu **S1**

EXÉCUTION ET NORMES DE SÉCURITÉ

EN 60335-1
IEC 60335-1
CEI 61-150

EN 60034-1
IEC 60034-1
CEI 2-3



CERTIFICATIONS

Société avec système de gestion certifié DNV
ISO 9001: QUALITE



UTILISATIONS ET INSTALLATIONS

Elles sont conseillées pour pomper de l'eau propre sans particules abrasives et des liquides chimiquement neutres vis-à-vis des matériaux de la pompe.

Les caractéristiques de construction de ces pompes en laiton, particulièrement compactes, constituent une garantie contre la formation de rouille et oxydation; ces caractéristiques suggèrent l'utilisation dans le champ industriel tel que **refroidissement** et **conditionnement**.

Elles doivent être installées dans des lieux fermés ou à l'abri des intempéries.

BREVETS - MARQUES - MODÈLES

- Arbre: brevet n° 0000275945 (PV55)

EXÉCUTIONS SUR DEMANDE

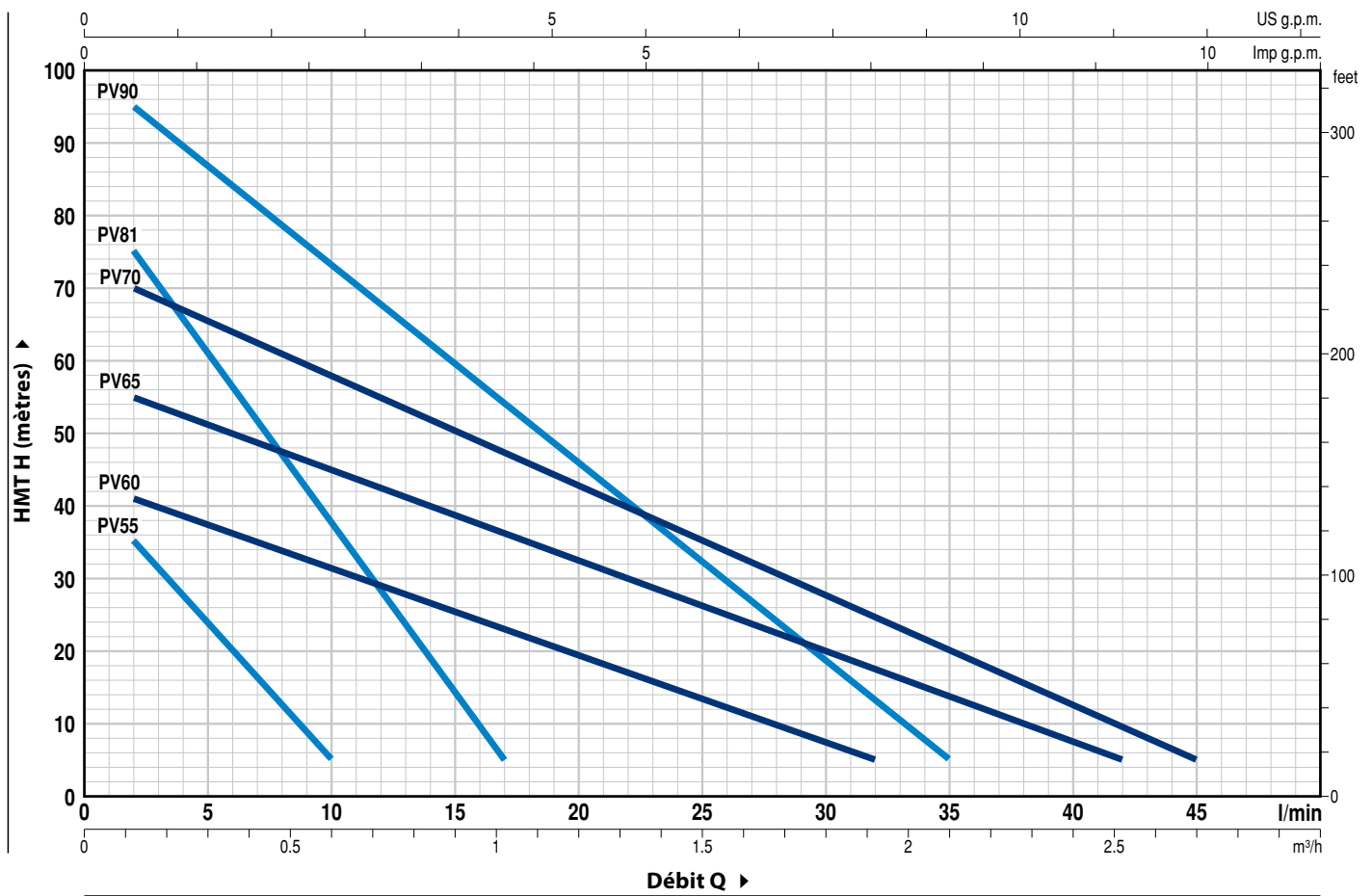
- Garniture mécanique spéciale
- Autres tensions ou fréquence à 60 Hz
- Protection IP X5 pour PV70-90

GARANTIE

2 ans selon nos conditions générales de vente

COURBES ET CARACTÉRISTIQUES DE PERFORMANCE

50 Hz n= 2900 min⁻¹ HS= 0 m



TYPE		PUISSANCE (P ₂)			Q	Q										
Monophasé	Triphasé	kW	HP	▲		m ³ /h	0	0.12	0.18	0.24	0.30	0.36	0.42	0.48	0.54	0.60
PVm 55	PV 55	0.18	0.25	IE3	H mètres	50 Hz	42	35	31	27.5	24	20	16	12.5	9	5
						60 Hz	55	46	41.5	37	32.5	28	23.5	19	14.5	10

► Les électropompes PVm55 e PV55 sont conçues pour fonctionner à 50 et à 60 Hz

TYPE		PUISSANCE (P ₂)			Q	Q														
Monophasé	Triphasé	kW	HP	▲		m ³ /h	0	0.12	0.30	0.60	0.90	1.02	1.2	1.5	1.8	1.9	2.1	2.5	2.7	
PVm 60	PV 60	0.37	0.50	IE3	H mètres	0	2	5	10	15	17	20	25	30	32	35	42	45		
PVm 81	PV 81	0.37	0.50			43	41	37.5	31.5	25.5	23	19.5	13	7.5	5					
PVm 65	PV 65	0.60	0.85			85	75	61	38	15	5									
PVm 70	PV 70	0.90	1.20			58	55	51	45	39	36	32.5	26	20	17.5	14	5			
PVm 90	PV 90	0.90	1.20			74	70	65.5	58	50	47	43	35	28	25	20	9.5	5		

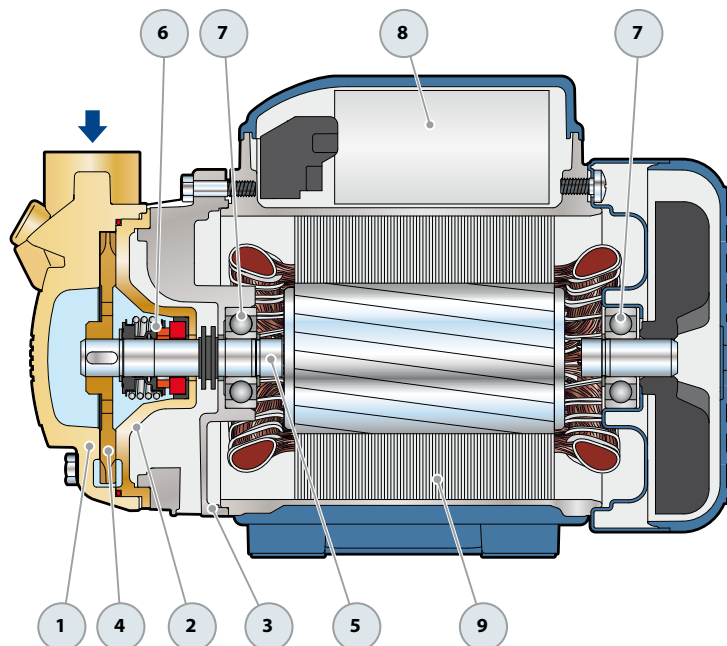
Q = Débit H = Hauteur manométrique totale HS = Hauteur d'aspiration

Tolérance des courbes de prestation selon EN ISO 9906 Grado 3B.

▲ Classe de rendement du moteur triphasé (IEC 60034-30-1)

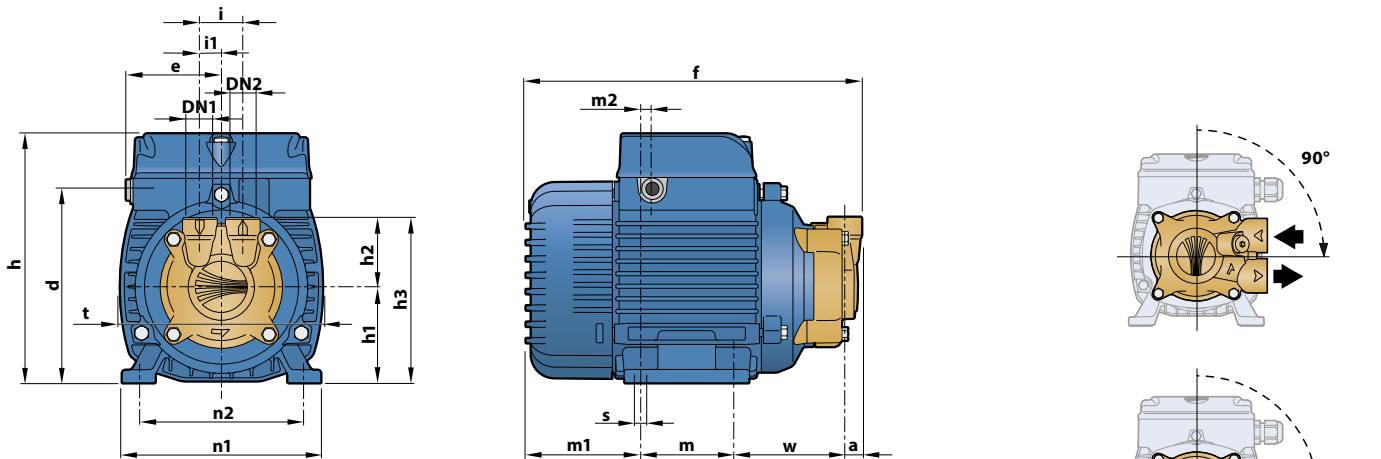
REP. COMPOSANT CARACTÉRISTIQUES DE CONSTRUCTION

1	CORPS DE POMPE	Laiton, avec orifices taraudés ISO 228/1				
2	COUVERCLE SUPPORT GARNITURE	Laiton				
3	LANTERNE	Aluminium				
4	ROUE	Laiton, du type à aubes périphériques radiales				
5	ARBRE MOTEUR	Acier inox AISI 431				
6	GARNITURE MÉCANIQUE	Garniture	Arbre	Matériaux		
		<i>Type</i>	<i>Diamètre</i>	<i>Bague fixe</i>	<i>Bague mobile</i>	<i>Élastomère</i>
		ST1-12	Ø 12 mm	Carbure silicium	Graphite	EPDM
7	ROULEMENTS	Électropompe	Type			
		PV 55-60-65-81	6201 ZZ / 6201 ZZ			
		PV 70-90	6203 ZZ / 6203 ZZ			
8	CONDENSATEUR	Électropompe	Capacité			
		<i>Monophasée</i>	<i>(220-230 V ou 240 V)</i>	<i>(110 V)</i>		
		PVm 55	10 µF - 450 VL	25 µF - 250 VL		
		PVm 60	10 µF - 450 VL	25 µF - 250 VL		
		PVm 81	14 µF - 450 VL	25 µF - 250 VL		
		PVm 65	14 µF - 450 VL	25 µF - 250 VL		
		PVm 70	25 µF - 450 VL	60 µF - 300 VL		
		PVm 90	25 µF - 450 VL	60 µF - 300 VL		
9	MOTEUR ÉLECTRIQUE	PVm: monophasé 230 V - 50±60 Hz avec protection thermique intégrée au bobinage. PV: triphasé 230/400 V - 50 Hz (50/60 Hz pour PV55). ↳ Les électropompes triphasées sont équipées de moteurs à haut rendement en classe IE3 (IEC 60034-30-1) – Isolation: classe F – Protection: IP X4				

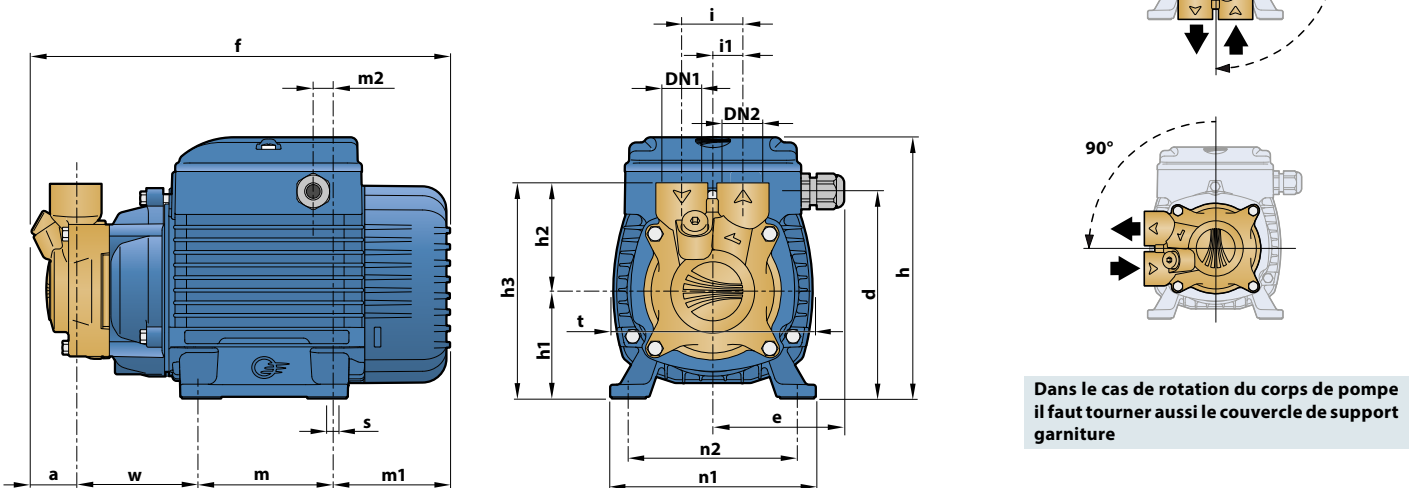


DIMENSIONS ET POIDS

PV 55



PV 60-81-65-70-90



Dans le cas de rotation du corps de pompe il faut tourner aussi le couvercle de support garniture

TYPE		ORIFICES		DIMENSIONS mm																kg			
Monophasé	Triphasé	DN1	DN2	a	d	e	f	h	h1	h2	h3	i	i1	m	m1	m2	n1	n2	t	w	s	1~	3~
PVm 55	PV 55	1/4"	1/4"	10.5	112	55.5	194	145	56	40	96	25	12.5	55	65.5	8	116	94/100	116	63	7	4.4	4.4
PVm 60	PV 60	1/2"	1/2"	26	120.5	76	243.5	152	63	62	125	35	17.5	80	69.5	11.5	120	98/102	116	68	7	5.5	5.5
PVm 81	PV 81			26.5			241			65	128									65		68	6.8
PVm 65	PV 65	3/4"	3/4"	27	139	79	243.5	180	71	66	129	45	22.5	90	80.5	22	134	110/114	141	67	7	6.8	6.8
PVm 70	PV 70			26.5			276			66	137									79		10.2	9.5
PVm 90	PV 90			28			275			66	137									76.5		10.0	9.3

(*) h=196 mm pour versions monophasées à 110 V

INTENSITES

TYPE	TENSION	
Monophasé	230 V	110 V
PVm 55 (50 Hz)	1.6 A	3.2 A
PVm 55 (60 Hz)	2.0 A	4.0 A
PVm 60	2.3 A	4.6 A
PVm 81	2.8 A	5.6 A
PVm 65	4.4 A	8.8 A
PVm 70	6.3 A	12.6 A
PVm 90	6.3 A	12.6 A

TYPE	TENSION	
Triphasé	230 V	400 V
PV 55 (50 Hz)	1.7 A	1.0 A
PV 55 (60 Hz)		
PV 60	2.1 A	1.2 A
PV 81	2.1 A	1.2 A
PV 65	2.6 A	1.5 A
PV 70	4.2 A	2.4 A
PV 90	4.2 A	2.4 A